



Acustică
până la 40 dB



Profil lățime
28 mm



Profil înălțime
35 mm



Perete înălțime
până la 3500 mm

Sistemul de pereți din sticlă **ESPES 30** este o structură ușoară cu geam simplu, cu o acustică de excepție - **perfectă pentru a diviza încăperi de gen open space**, potrivită oricărui stil interior.



Transparența maximă a peretelui și a conectorului acustic asigură un aflux mare de lumină zilei

Ra1 = 40dB face din sistemul ESPES 30 cu geam simplu o alternativă valoroasă la sistemele cu geam dublu

Designul permite aplicarea unor soluții interesante, cum ar fi sticla curbată - ca în fiecare sistem ESPES

Pereții pot fi completați cu folia inteligentă cu translucidența variabilă Lumi

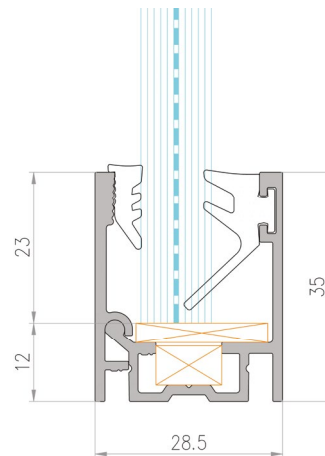


certified by:

Izolare acustică

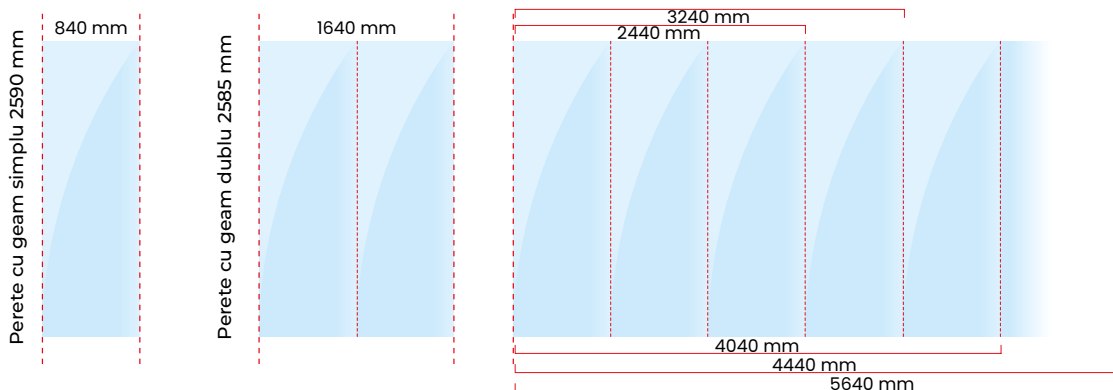
STICLĂ	Rw (dB)	C (dB)	Ra1 (dB)
VSG 55.2	36	-1	35
VSG 66.2	37	-1	36
VSG 66.2 Si	39	-1	38
VSG 88.2 Si	40	0	40

Secțiunea sistemului



espes
ZeroWaste

Dimensiunile pereților prezentate alături permit **reducerea totală** a deșeurilor în producție.



Uși pentru sistemul ESPES 30

PARAMETRI	Uși în cadru din aluminiu HR	Uși integral din sticlă	Uși pline
Acustică Rw	36 / 37 / 38 / 39 / 40 / 44 dB	24 / 32 / 38 dB	32 / 37 dB
Acustică Ra1	35 / 36 / 37 / 38 / 39 / 42 dB	24 / 30 / 37 dB	30 / 35 dB
Înălțime max.	3000 mm	2700 mm	3000 mm
VARIANTĂ GLISANTĂ	✓	✓	✗
Control de acces	✓	✓	✓
Balamale ascunse	✓	✗	✓
Autoînchizătoare ascunse	✓	✗	✓
Folie Lumi	✓	✓	✗

espes

PEREȚI DIN STICLĂ PENTRU BIROURI

Opacz-Kolonia
05-816 Michałowice
ul. Ewy 4, POLAND

+48 501 519 203
+40 743 539 027
mmovila@espes.pl
espes.pl/en

ESPESPolska
espes
espes.pl



Acustică
43 dB



Profil lățime
80 mm



Profil înălțime
35 mm



Perete înălțime
până la 3500 mm

Sistemul cu geamul dublu **ESPES 80** permite menținerea unui **design elegant și ușor**, creând impresia unui spațiu deschis, păstrând în același timp normele acustice



Profilul îngust și estetic al sistemului ESPES 80 este soluția perfectă pentru interioarele moderne care permit un aflux mare de lumină solară

Pereții sunt disponibili în dimensiuni care permit să reducă deșeurile de sticlă la zero – la fel ca și în cazul altor sisteme ESPES.

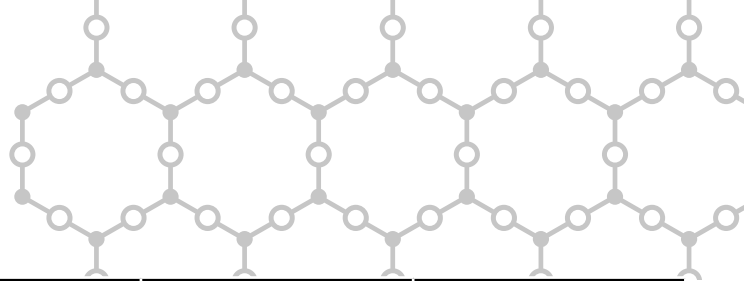
Profilul este disponibil în întreaga paletă de culori RAL – în diferite nuanțe de anod și cu finisare imitație de lemn - la fel ca orice sistem ESPES

Pereții din sticlă pot fi completați cu folia inteligentă cu transparența variabilă Lumi



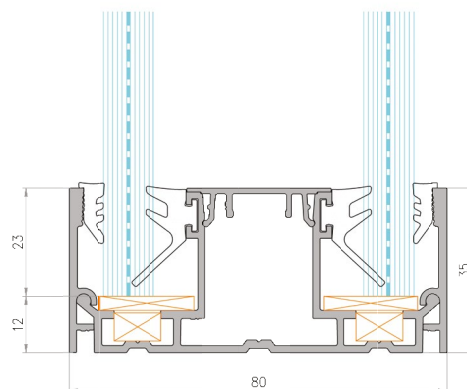
certified by:

Izolare acustică



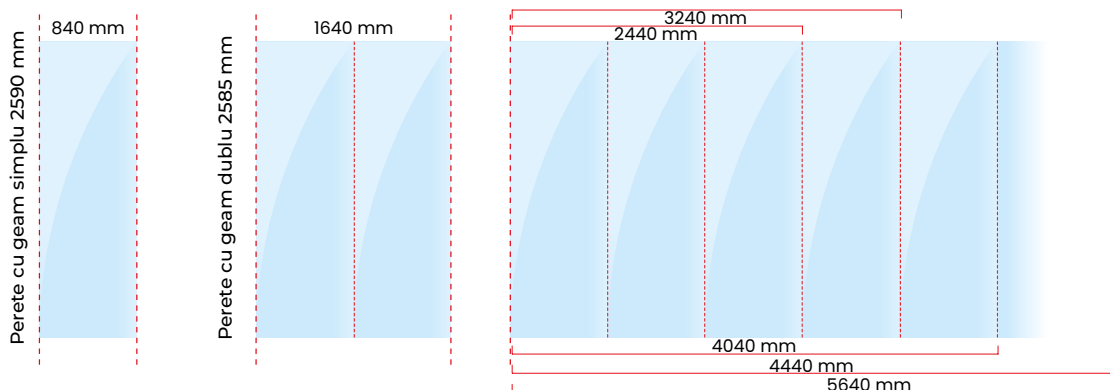
STICLĂ	Rw (dB)	C (dB)	Ra1 (dB)
VSG 55.2 + VSG 66.2	43	-1	42

Secțiunea sistemului



espes
ZeroWaste

Dimensiunile pereților prezentate alături permit **reducerea totală** a deșeurilor în producție.



Uși pentru sistemul ESPES 80

PARAMETRI	Uși în cadru din aluminiu HR	Uși integral din sticlă	Uși pline
Acustică Rw	36 / 37 / 38 / 39 / 40 / 44 dB	24 / 32 / 38 dB	32 / 37 dB
Acustică Ra1	35 / 36 / 37 / 38 / 39 / 42 dB	24 / 30 / 37 dB	30 / 35 dB
Înălțime max.	3000 mm	2700 mm	3000 mm
VARIANTĂ GLISANTĂ	✓	✓	✗
Control de acces	✓	✓	✓
Balamale ascunse	✓	✗	✓
Autoînchizătoare ascunse	✓	✗	✓
Folie Lumi	✓	✓	✗

espes

PEREȚI DIN STICLĂ PENTRU BIROURI

Opacz-Kolonia
05-816 Michałowice
ul. Ewy 4, POLAND

+48 501 519 203
+40 743 539 027
mmovila@espes.pl
espes.pl/en

ESPESPOLSKA
espes
espes.pl



Acustică
până la 56 dB



Profil lățime
106 mm



Profil înălțime
35 mm



Perete înălțime
până la 3500 mm

Sistemul de pereți cu geam dublu **ESPES 125** este o soluție excelentă pentru spațiile de birou care necesită **un nivel ridicat de izolare acustică**.

Sistemul se caracterizează printr-o gamă largă de variante acustice (până la $R_w=56$ dB), ceea ce îi permite să fie adaptat cu precizie la cerințele diversificate ale proiectului.

La diferite variante de izolare acustică, sistemul menține o estetică coerentă, permițând o integrare fluidă a încăperilor cu parametri diferiți.

Profilul este disponibil în întreaga paletă de culori RAL - la fel ca orice sistem ESPES

Pereții din sticlă pot fi completați cu folia inteligentă cu translucidența variabilă Lumi



certified by:

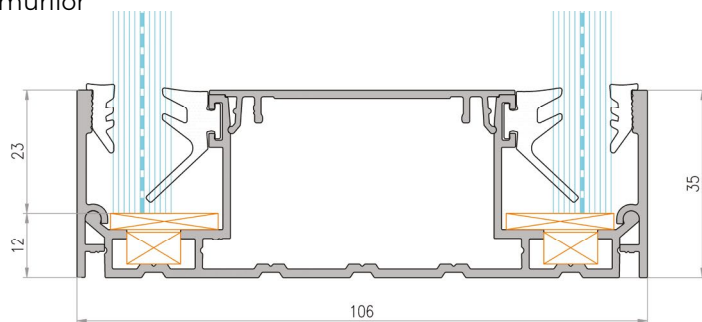
Izolare acustică

STICLĂ	Rw (dB)	C (dB)	Ra1 (dB)
VSG 44.2 + VSG 55.2	43	-1	42
VSG 44.2 + VSG 66.2	44	-1	43
VSG 44.2 + VSG 66.2 Si	47	-2	45
VSG 55.2 + VSG 66.2	50	-2	48
VSG 66.2 Si + VSG 88.2 Si*	53	-2	51
VSG 66.2 Si + VSG 88.2 Si**	56	-2	54

*Insertie acustică de-a lungul perimetrului

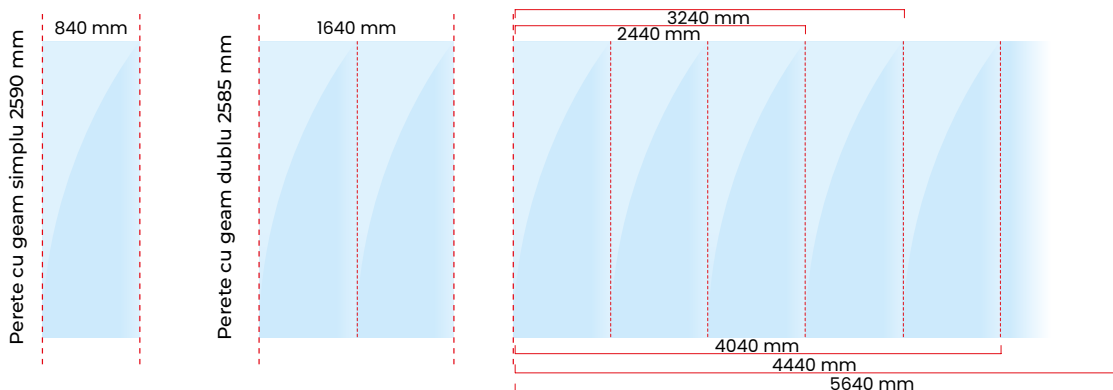
** Insertie acustică de-a lungul perimetrului și la îmbinările geamurilor

Secțiunea sistemului



espes
ZeroWaste

Dimensiunile pereților prezentate alături permit **reducerea totală** a deșeurilor în producție.



Uși pentru sistemul ESPES 100

PARAMETRI	Uși în cadru din aluminiu HR	Uși integral din sticlă	Uși pline
Acustică Rw	36 / 37 / 38 / 39 / 40 / 44 dB	24 / 32 / 38 dB	32 / 37 dB
Acustică Ra1	35 / 36 / 37 / 38 / 39 / 42 dB	24 / 30 / 37 dB	30 / 35 dB
Înălțime max.	3000 mm	2700 mm	3000 mm
VARIANTĂ GLISANTĂ	✓	✓	✗
Control de acces	✓	✓	✓
Balamale ascunse	✓	✗	✓
Autoînchizătoare ascuns	✓	✗	✓
Folie Lumi	✓	✓	✗

espes

PEREȚI DIN STICLĂ PENTRU BIROURI

Opacz-Kolonia
05-816 Michałowice
ul. Ewy 4, POLAND

+48 501 519 203
+40 743 539 027
mmovila@espes.pl
espes.pl/en

ESPESPolka
espes
espes.pl



Acustică
până la 60 dB



Profil lățime
131 mm



Profil înălțime
35 mm



Perete înălțime
până la 3500 mm

Sistemul de pereți cu geam dublu **ESPES 125** este o inovație care stabilește **un nou standard pentru izolarea acustică**. Alegerea excelentă pentru spațiile care necesită nivelul superior de izolare acustică.

Rw = 60 dB este cel mai înalt nivel de izolare acustică a pereților din sticlă din spațiile de birouri în Polonia

Datorită tehnologiei sale avansate, ESPES 125 garantează liniște și intimitate, chiar și în cele mai solicitante condiții

Sistemul poate fi configurat după dorința clientului, cu ușile din oferta noastră - la fel ca orice sistem ESPES

Pereții din sticlă pot fi completați cu folia inteligentă cu transparența variabilă Lumi



certified by:

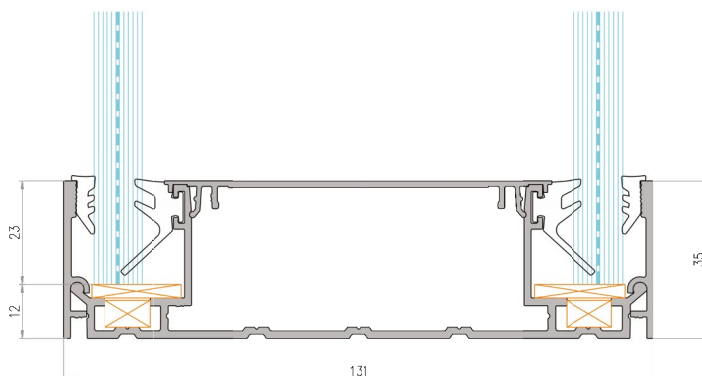
Izolare acustică

STICLĂ	Rw (dB)	C (dB)	Ra1 (dB)
VSG 44.2 + VSG 66.2	45	-2	43
VSG 44.2 + VSG 66.2*	51	-2	49
VSG 66.2 Si + VSG 88.2 Si*	57	-2	55
VSG 66.2 Si + VSG 88.2 Si**	60	-2	58

*Insertie acustică de-a lungul perimetrului

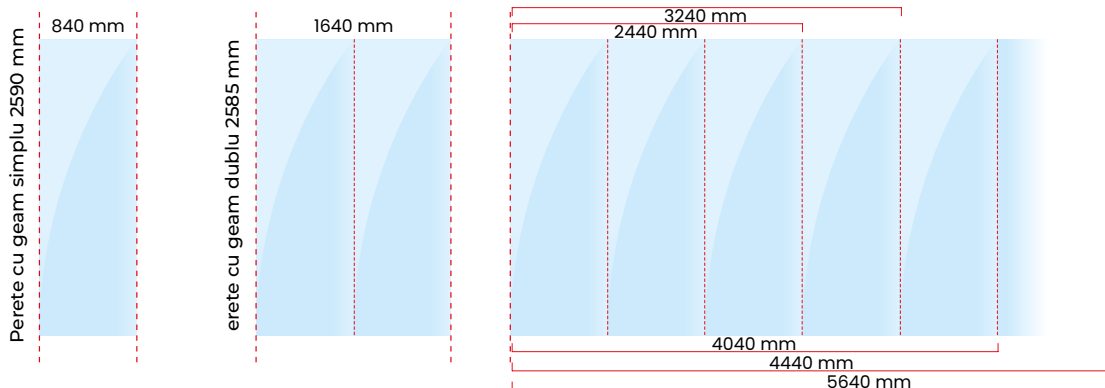
** Insertie acustică de-a lungul perimetrului și la îmbinările geamurilor

Secțiunea sistemului



espes
ZeroWaste

Dimensiunile pereților prezentate alături permit **reducerea totală** a deșeurilor în producție.



Uși pentru sistemul ESPES 125

PARAMETRI	Uși în cadru din aluminiu HR	Uși integral din sticlă	Uși pline
Acustică Rw	36 / 37 / 38 / 39 / 40 / 44 dB	24 / 32 / 38 dB	32 / 37 dB
Acustică Ra1	35 / 36 / 37 / 38 / 39 / 42 dB	24 / 30 / 37 dB	30 / 35 dB
Înălțime max.	3000 mm	2700 mm	3000 mm
VARIANTĂ GLISANTĂ	✓	✓	✗
Control de acces	✓	✓	✓
Balamale ascunse	✓	✗	✓
Autoînchizătoare ascunse	✓	✗	✓
Folie Lumi	✓	✓	✗

espes

PEREȚI DIN STICLĂ PENTRU BIROURI

Opacz-Kolonia
05-816 Michałowice
ul. Ewy 4, POLAND

+48 501 519 203
+40 743 539 027
mmovila@espes.pl
espes.pl/en

ESPESpolska
espes
espes.pl