



Акустика
до 40 дБ



Ширина профілю
28 мм



Висота профілю
35 мм



Висота стіни
до 3500 мм

Система скляних стін **ESPES 30** є легкою конструкцією з одним склом і винятковою акустикою - **ідеальне рішення для поділу приміщень типу open space** під будь-який стиль інтер'єру.

Максимальна прозорість стіни та акустичного конектора забезпечує великий приплив денного світла

Ra1 = 40 дБ робить однокамерний склопакет ESPES 30 цінною альтернативою двокамерним склопакетам

Конструкція дає змогу реалізувати цікаві рішення, такі як гнуче скло - як і в кожній системі ESPES

Стіни можна доповнити смарт-плівкою Lumi зі змінною прозорістю



Сертифіковано

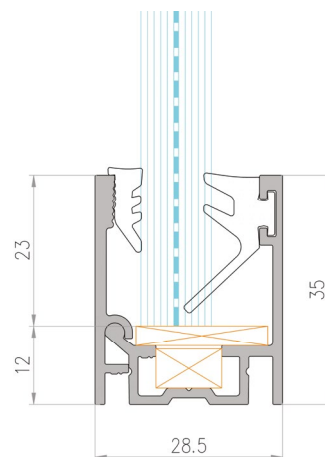


МИ СТВОРЮЄМО ПРОСТІР

Звукова ізоляція

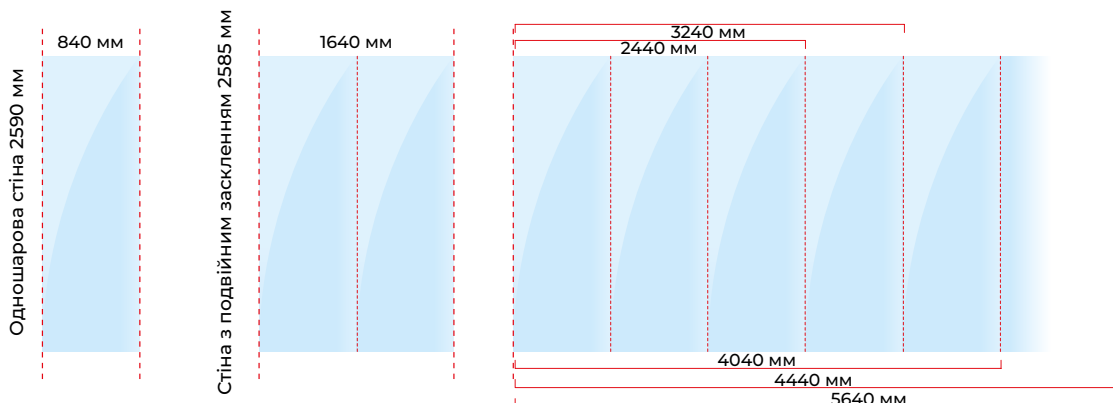
СКЛО	Rw (дБ)	C (дБ)	Ra1 (дБ)
VSG 55.2	36	-1	35
VSG 66.2	37	-1	36
VSG 66.2 Si	39	-1	38
VSG 88.2 Si	40	0	40

Поперечний розріз системи



espes
ZeroWaste

Розміри стін, показані на малюнку праворуч, дають змогу **повністю скоротити кількість** відходів виробництва.



ДВЕРІ ДЛЯ СИСТЕМИ ESPES 30

ПАРАМЕТРИ	Двері з алюмінієвою рамою HR	Суцільноскляні двері	Цільні двері
Акустика Rw	36 / 37 / 38 / 39 / 40 / 44 дБ	24 / 32 / 38 дБ	32 / 37 дБ
Акустика Ra1	35 / 36 / 37 / 38 / 39 / 42 дБ	24 / 30 / 37 дБ	30 / 35 дБ
Максимальна висота	3000 мм	2700 мм	3000 мм
Варіант розсувної конструкції	✓	✓	✗
Контроль доступу	✓	✓	✓
Приховані шарніри	✓	✗	✓
Приховані дверні дотягувачі	✓	✗	✓
Смарт-плівка Lumi	✓	✓	✗

espes

ОФИСНЫЕ СТЕКЛЯННЫЕ СТЕНЫ

Opacz-Kolonia
05-816 Michałowice
ul. Ewy 4, POLAND

+48 501 519 203
+40 743 539 027
mmovila@espes.pl
espes.pl/en

ESPESPolska
espes
espes.pl



Акустика
43 дБ



Ширина профілю
80 мм



Висота профілю
35 мм



Висота стіни
до 3500 мм

Система подвійного скління **ESPES 80** зберігає **тонкий і легкий дизайн**, створюючи враження відкритого простору і зберігаючи при цьому акустичні стандарти.

Вузький, естетично привабливий профіль ESPES 80 - ідеальне рішення для сучасних інтер'єрів, що дає змогу проникати великій кількості сонячного світла

Стіни доступні в розмірах, що дають змогу звести до нуля відходи скла - як і в інших системах ESPES

Профіль доступний у кольорах RAL, різних відтінках анодованого покриття та з оздобленням під дерево - як і кожна система ESPES

Стіни можна доповнити смарт-плівкою Lumі зі змінною прозорістю



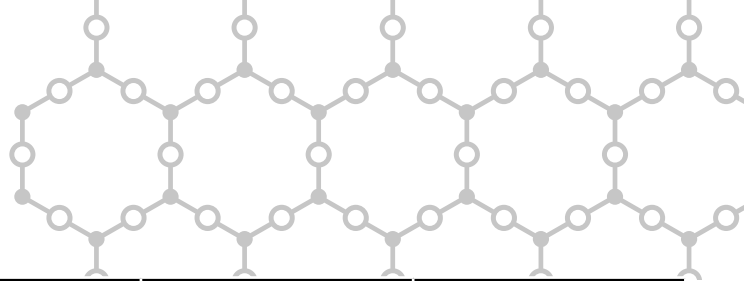
Сертифіковано



European Organisation for Technical Assessment

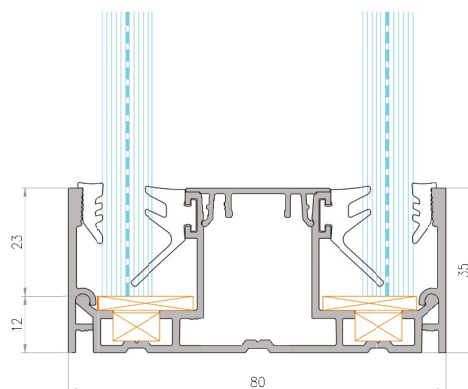
МИ СТВОРЮЄМО ПРОСТІР

Звукова ізоляція



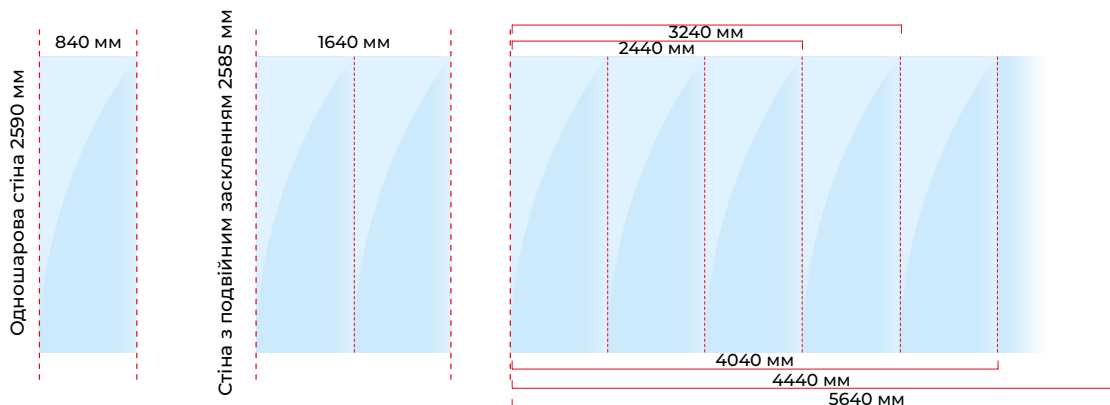
СКЛО	Rw (дБ)	C (дБ)	Ra1 (дБ)
VSG 55.2 + VSG 66.2	43	-1	42

Поперечний розріз системи



espes
ZeroWaste

Розміри стін, показані на малюнку праворуч, дають змогу **повністю скоротити кількість** відходів виробництва



ДВЕРІ ДЛЯ СИСТЕМИ ESPES 80

ПАРАМЕТРИ	Двері з алюмінієвою рамою HR	Суцільноскляні двері	Цільні двері
Акустика Rw	36 / 37 / 38 / 39 / 40 / 44 дБ	24 / 32 / 38 дБ	32 / 37 дБ
Акустика Ra1	35 / 36 / 37 / 38 / 39 / 42 дБ	24 / 30 / 37 дБ	30 / 35 дБ
Максимальна висота	3000 мм	2700 мм	3000 мм
Варіант розсувної конструкції	✓	✓	✗
Контроль доступу	✓	✓	✓
Приховані шарніри	✓	✗	✓
Приховані дверні дотягувачі	✓	✗	✓
Смарт-плівка Lumi	✓	✓	✗

espes

ОФИСНЫЕ СТЕКЛЯННЫЕ СТЕНЫ

Opacz-Kolonia
05-816 Michałowice
ul. Ewy 4, POLAND

+48 501 519 203
+40 743 539 027
mmovila@espes.pl
espes.pl/en

ESPESPolska
espes
espes.pl



Акустика
до 56 дБ



Ширина профілю
106 мм



Висота профілю
35 мм



Висота стіни
до 3500 мм

Система стін із подвійним склінням **ESPES 100** - ідеальне рішення для офісів, які потребують **високого рівня звукоізоляції**.

Система характеризується широким діапазоном акустичних варіантів (до $R_w=56$ дБ), що дає змогу точно адаптувати її до найрізноманітніших вимог проєкту

Завдяки різним варіантам звукоізоляції система зберігає єдину естетику, даючи змогу органічно поєднувати приміщення з різними параметрами

Профіль доступний у всій палітрі кольорів RAL - як і всі системи ESPES

Стіни можна доповнити смарт-плівкою Lumі зі змінною прозорістю



Сертифіковано



МИ СТВОРЮЄМО ПРОСТІР

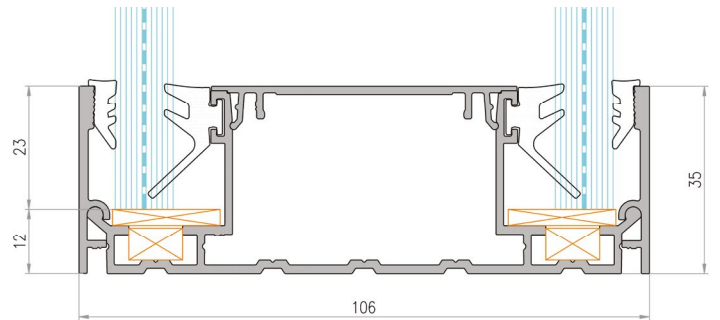
Звукова ізоляція

СКЛО	Rw (дБ)	C (дБ)	Ra1 (дБ)
VSG 44.2 + VSG 55.2	43	-1	42
VSG 44.2 + VSG 66.2	44	-1	43
VSG 44.2 + VSG 66.2 Si	47	-2	45
VSG 55.2 + VSG 66.2	50	-2	48
VSG 66.2 Si + VSG 88.2 Si*	53	-2	51
VSG 66.2 Si + VSG 88.2 Si**	56	-2	54

* Акустичний вклад

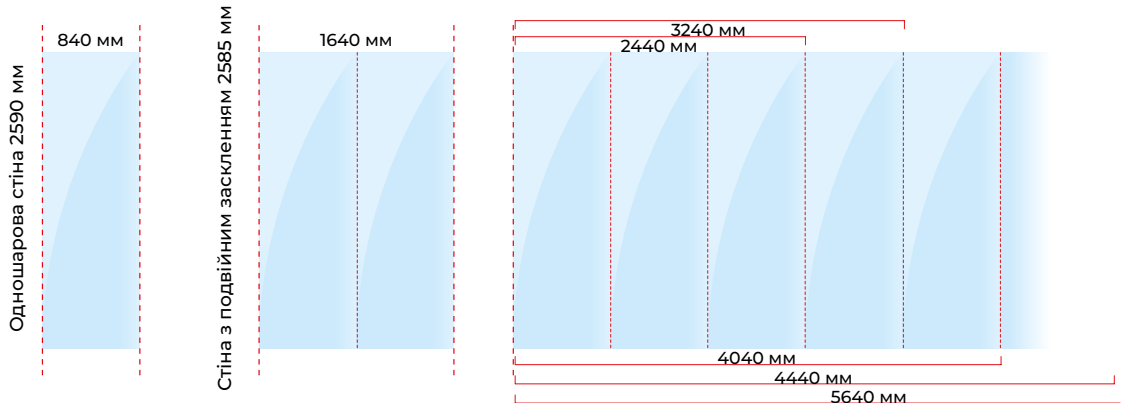
** Акустична вставка по периметру і на стиках скління

Поперечний розріз системи



espes
ZeroWaste

Розміри стін, показані на малюнку праворуч, дають змогу повністю **скоротити кількість відходів** виробництва.



ДВЕРІ ДЛЯ СИСТЕМИ ESPES 100

ПАРАМЕТРИ	Двері з алюмінієвою рамою HR	Суцільноскляні двері	Цільні двері
Акустика Rw	36 / 37 / 38 / 39 / 40 / 44 дБ	24 / 32 / 38 дБ	32 / 37 дБ
Акустика Ra1	35 / 36 / 37 / 38 / 39 / 42 дБ	24 / 30 / 37 дБ	30 / 35 дБ
Максимальна висота	3000 мм	2700 мм	3000 мм
Варіант розсувної конструкції	✓	✓	✗
Контроль доступу	✓	✓	✓
Приховані шарніри	✓	✗	✓
Приховані дверні дотягувачі	✓	✗	✓
Смарт-плівка Lumi	✓	✓	✗

espes

ОФИСНЫЕ СТЕКЛЯННЫЕ СТЕНЫ

📍 Opacz-Kolonia
05-816 Michałowice
ul. Ewy 4, POLAND

☎ +48 501 519 203
☎ +40 743 539 027
✉ mmovila@espes.pl
🌐 espes.pl/en

📘 ESPESPolska
🌐 [espes](http://espes.pl)
📷 [espes.pl](https://www.instagram.com/espes.pl)



Акустика
до 60 дБ



Ширина профілю
131 мм



Висота профілю
35 мм



Висота стіни
до 3500 мм

Система стін із подвійним склінням **ESPES 125** - це інновація, що встановлює **новий стандарт звукоізоляції**. Ідеальний вибір для приміщень, де потрібна максимальна звукоізоляція.

Rw = 60 дБ - найвищий рівень звукоізоляції для скляних стін в офісних приміщеннях у Польщі

Завдяки передовій технології ESPES 125 гарантує тишу та конфіденційність навіть у найскладніших умовах

Система може бути вільно сконфігурована з дверима з нашого асортименту - як і будь-яка інша система ESPES

Стіни можна доповнити смарт-плівкою Lumi зі змінною прозорістю



Сертифіковано



МИ СТВОРЮЄМО ПРОСТІР

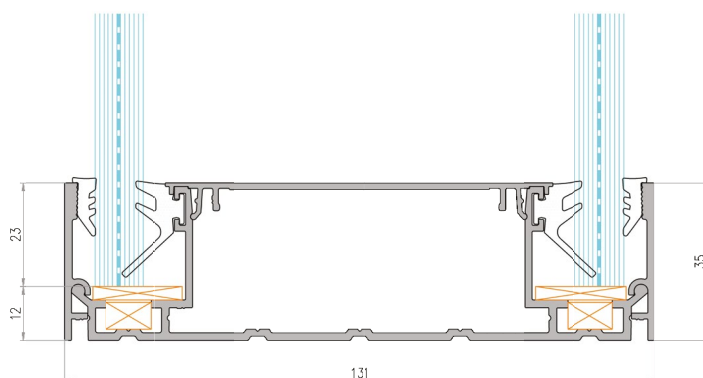
Звукова ізоляція

СКЛО	Rw (дБ)	C (дБ)	Ra1 (дБ)
VSG 44.2 + VSG 66.2	45	-2	43
VSG 44.2 + VSG 66.2*	51	-2	49
VSG 66.2 Si + VSG 88.2 Si*	57	-2	55
VSG 66.2 Si + VSG 88.2 Si**	60	-2	58

* Акустичний вклад

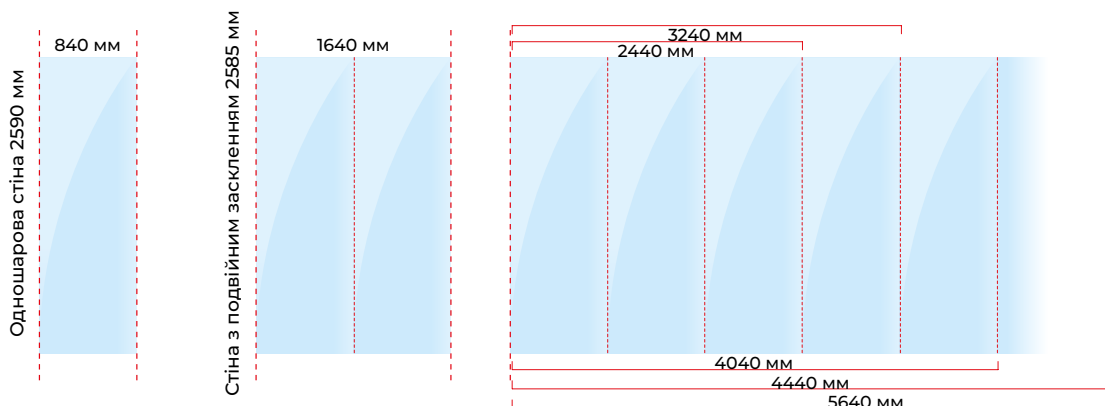
** Акустична вставка по периметру і на стиках скління

Поперечний розріз системи



espes
ZeroWaste

Розміри стін, показані на малюнку праворуч, дають змогу **повністю скоротити кількість** відходів виробництва.



ДВЕРІ ДЛЯ СИСТЕМИ ESPES 125

ПАРАМЕТРИ	Двері з алюмінієвою рамою HR	Суцільноскляні двері	Цільні двері
Акустика Rw	36 / 37 / 38 / 39 / 40 / 44 дБ	24 / 32 / 38 дБ	32 / 37 дБ
Акустика Ra1	35 / 36 / 37 / 38 / 39 / 42 дБ	24 / 30 / 37 дБ	30 / 35 дБ
Максимальна висота	3000 мм	2700 мм	3000 мм
Варіант розсувної конструкції	✓	✓	✗
Контроль доступу	✓	✓	✓
Приховані шарніри	✓	✗	✓
Приховані дверні дотягувачі	✓	✗	✓
Смарт-плівка Lumi	✓	✓	✗

espes

ОФИСНЫЕ СТЕКЛЯННЫЕ СТЕНЫ

📍 Opacz-Kolonia
05-816 Michałowice
ul. Ewy 4, POLAND

☎ +48 501 519 203
☎ +40 743 539 027
✉ mmovila@espes.pl
🌐 espes.pl/en

📘 ESPESPolska
🌐 espes
📷 espes.pl