



Akustyka
43dB



Profil szerokość
80 mm



Profil wysokość
35 mm



Ściana wysokość
do 3500 mm

System o podwójnym przeszkleeniu **ESPES 80** pozwala na zachowanie **smukłego i lekkiego designu**, stwarzając wrażenie otwartej przestrzeni przy zachowaniu standardu akustycznego.



Wąski, estetyczny profil systemu ESPES 80 to idealne rozwiązanie do nowoczesnych wnętrz pozwalające na duży dopływ światła słonecznego

Ściany dostępne są w wymiarach, które pozwalają na zredukowanie odpadu szklanego do zera – tak jak w przypadku innych systemów ESPES

Profil występuje w paletcie kolorów RAL, w różnych odcieniach anody i w wykończeniu drewnopodobnym – tak jak każdy system ESPES

Ściany szklane można uzupełnić o inteligentną folię o zmiennej przezierności Lumi

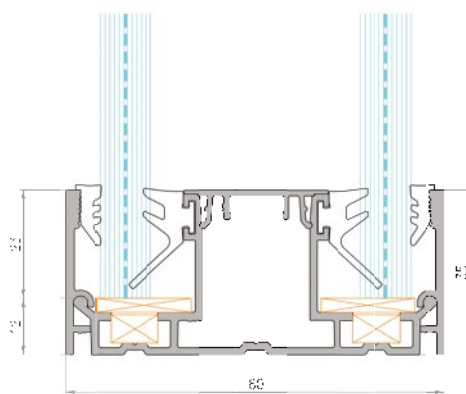


TWORZYMY PRZESTRZEŃ

Izolacyjność akustyczna

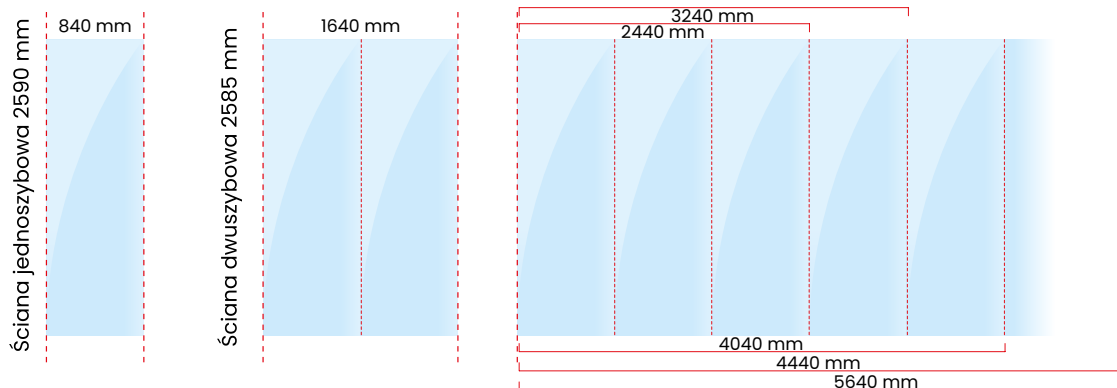
SZKŁO	Rw (dB)	C (dB)	Ra1 (dB)
VSG 55.2 + VSG 66.2	43	-1	42

Przekrój systemu



espes
Zerowa
Waste

Wymiary ścianek przedstawione obok pozwalają na całkowitą **redukcję odpadu** przy produkcji.



Drzwi do systemu ESPES 80

PARAMETRY	Drzwi w ramie aluminiowej HR	Drzwi całoszklane	Drzwi pełne
Akustyka Rw	36 / 37 / 38 / 39 / 40 / 44 dB	24 / 32 / 38 dB	39 dB
Akustyka Ra1	35 / 36 / 37 / 38 / 39 / 42 dB	24 / 30 / 37 dB	38 dB
Max. wysokość	3000 mm	2700 mm	2700 mm
Wariant przesuwny	Tak	Tak	Nie
Kontrola dostępu	Tak	Tak	Tak
Zawiasy ukryte	Tak	Nie	Tak
Samozamykacze ukryte	Tak	Nie	Tak
Folia Lumi	Tak	Tak	Nie