



Akustyka
do 40 dB



Profil szerokość
28 mm



Profil wysokość
35 mm



Ściana wysokość
do 3500 mm

System ścian szklanych **ESPES 30** to jednoszybowa lekka konstrukcja o wyjątkowej akustyce – **idealna do dzielenia pomieszczeń open space**, pasująca do każdego stylu wnętrza.



Maksymalna transparentność ściany i akustycznego łącznika zapewnia duży dopływ światła dziennego

Ra1 = 40dB czyni z systemu ESPES 30 o pojedynczym przeszkleniu wartościową alternatywę dla systemów dwuszybowych

Design pozwala na zastosowanie ciekawych rozwiązań takich jak szkło gięte – tak jak w każdym systemie ESPES

Ściany można uzupełnić o inteligentną folię o zmiennej przezierności Lumi

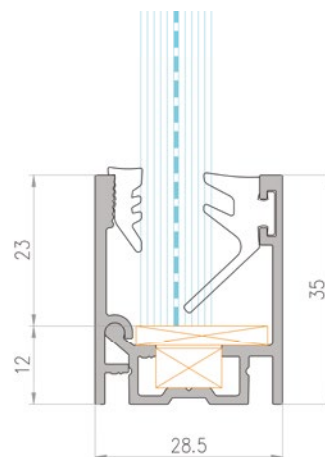


TWORZYMY PRZESTRZEŃ

Izolacyjność akustyczna

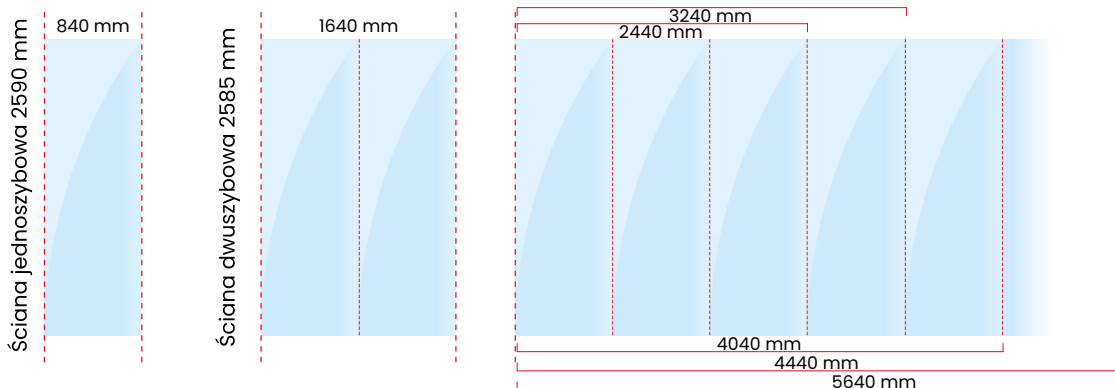
SZKŁO	Rw (dB)	C (dB)	Ra1 (dB)
VSG 55.2	36	-1	35
VSG 66.2	37	-1	36
VSG 66.2 Si	39	-1	38
VSG 88.2 Si	40	0	40

Przekrój systemu



espes
Zerowa
Waste

Wymiary ścianek przedstawione obok pozwalają na całkowitą **redukcję odpadu** przy produkcji.



Drzwi do systemu ESPES 30

PARAMETRY	Drzwi w ramie aluminiowej HR	Drzwi całoszklane	Drzwi pełne
Akustyka Rw	36 / 37 / 38 / 39 / 40 / 44 dB	24 / 32 / 38 dB	39 dB
Akustyka Ra1	35 / 36 / 37 / 38 / 39 / 42 dB	24 / 30 / 37 dB	38 dB
Max. wysokość	3000 mm	2700 mm	2700 mm
Wariant przesuwny	Tak	Tak	Nie
Kontrola dostępu	Tak	Tak	Tak
Zawiasy ukryte	Tak	Nie	Tak
Samozamykacze ukryte	Tak	Nie	Tak
Folia Lumi	Tak	Tak	Nie

espes
BIUROWE ŚCIANY SZKLANE

Opacz-Kolonia
05-816 Michałowice
ul. Ewy 4

22 753 04 41
wyceny@espes.pl
espes.pl

ESPESPolska
espes
espes.pl



Akustyka
do 40 dB



Profil szerokość
28 mm



Profil wysokość
35 mm



Ściana wysokość
do 3500 mm

ESPES 30 Factory to jednoszybowa, lekka konstrukcja z dekoracyjnymi szprosami **w industrialnym stylu**, o wysokiej izolacyjności akustycznej.



Ra1 = 40dB czyni z systemu ESPES 30 Factory o pojedynczym przeszkleniu wartościową alternatywę dla systemów dwuszybowych

Układ szprosów można dostosować do charakteru wnętrza: szprosy w pionie, w poziomie lub w pionie i poziomie

System pozwala na wysoki stopień personalizacji – szprosy występują w każdym kolorze z palety RAL

Ściany można uzupełnić o inteligentną folię o zmiennej przezierności Lumi

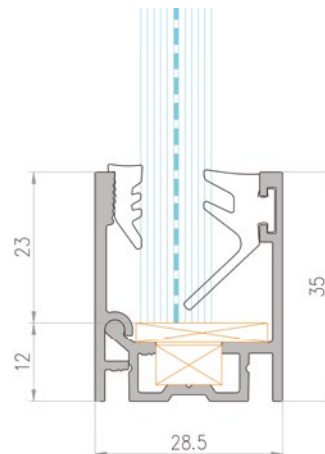


TWORZYMY PRZESTRZEŃ

Izolacyjność akustyczna

SZKŁO	Rw (dB)	C (dB)	Ra1 (dB)
VSG 55.2	36	-1	35
VSG 66.2	37	-1	36
VSG 66.2 Si	39	-1	38
VSG 88.2 Si	40	0	40

Przekrój systemu



Drzwi do systemu ESPES 30 Factory

PARAMETRY	Drzwi w ramie aluminiowej HR	Drzwi całoszklane	Drzwi pełne
Akustyka Rw	36 / 37 / 38 / 39 / 40 / 44 dB	24 / 32 / 38 dB	39 dB
Akustyka Ra1	35 / 36 / 37 / 38 / 39 / 42 dB	24 / 30 / 37 dB	38 dB
Max. wysokość	3000 mm	2700 mm	2700 mm
Wariant przesuwny	Tak	Tak	Nie
Kontrola dostępu	Tak	Tak	Tak
Zawiasy ukryte	Tak	Nie	Tak
Samozamykacze ukryte	Tak	Nie	Tak
Folia Lumi	Tak	Tak	Nie





Akustyka
43dB



Profil szerokość
80 mm



Profil wysokość
35 mm



Ściana wysokość
do 3500 mm

System o podwójnym przeszkleniu **ESPES 80** pozwala na zachowanie **smukłego i lekkiego designu**, stwarzając wrażenie otwartej przestrzeni przy zachowaniu standardu akustycznego.



Wąski, estetyczny profil systemu ESPES 80 to idealne rozwiązanie do nowoczesnych wnętrz pozwalające na duży dopływ światła słonecznego

Ściany dostępne są w wymiarach, które pozwalają na zredukowanie odpadu szklanego do zera – tak jak w przypadku innych systemów ESPES

Profil występuje w paletcie kolorów RAL, w różnych odcieniach anody i w wykończeniu drewnopodobnym – tak jak każdy system ESPES

Ściany szklane można uzupełnić o inteligentną folię o zmiennej przezierności Lumi

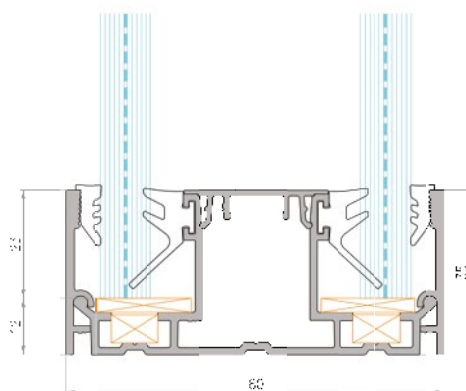


TWORZYMY PRZESTRZEŃ

Izolacyjność akustyczna

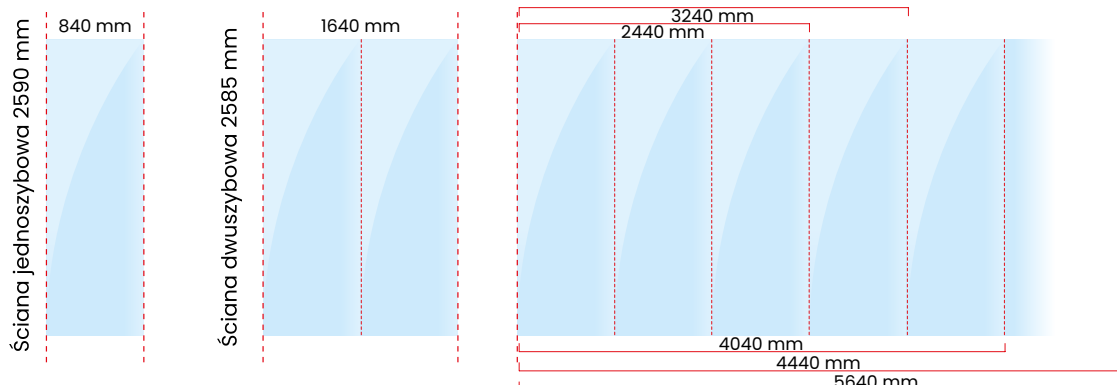
SZKŁO	Rw (dB)	C (dB)	Ra1 (dB)
VSG 55.2 + VSG 66.2	43	-1	42

Przekrój systemu



espes
Zerowa
Waste

Wymiary ścianek przedstawione obok pozwalają na całkowitą **redukcję odpadu** przy produkcji.



Drzwi do systemu ESPES 80

PARAMETRY	Drzwi w ramie aluminiowej HR	Drzwi całoszklane	Drzwi pełne
Akustyka Rw	36 / 37 / 38 / 39 / 40 / 44 dB	24 / 32 / 38 dB	39 dB
Akustyka Ra1	35 / 36 / 37 / 38 / 39 / 42 dB	24 / 30 / 37 dB	38 dB
Max. wysokość	3000 mm	2700 mm	2700 mm
Wariant przesuwny	Tak	Tak	Nie
Kontrola dostępu	Tak	Tak	Tak
Zawiasy ukryte	Tak	Nie	Tak
Samozamykacze ukryte	Tak	Nie	Tak
Folia Lumi	Tak	Tak	Nie



Akustyka
do 56dB



Profil szerokość
106 mm



Profil wysokość
35 mm



Ściana wysokość
do 3500 mm

System ścian dwuszybowych **ESPES 100** to doskonałe rozwiązanie do pomieszczeń biurowych wymagających **wysokiego poziomu izolacyjności akustycznej**.

System charakteryzuje się szeroką gamą wariantów akustycznych (do $R_w=56\text{dB}$) co umożliwia jego precyzyjne dostosowanie do zróżnicowanych wymagań projektowych

Przy różnych wariantach izolacyjności akustycznej, system zachowuje spójną estetykę pozwalając na płynne łączenie pomieszczeń o różnych parametrach

Profil występuje w całej paletce kolorów RAL – tak jak każdy system ESPES

Ściany szklane można uzupełnić o inteligentną folię o zmiennej przezierności Lumi



TWORZYMY PRZESTRZEŃ

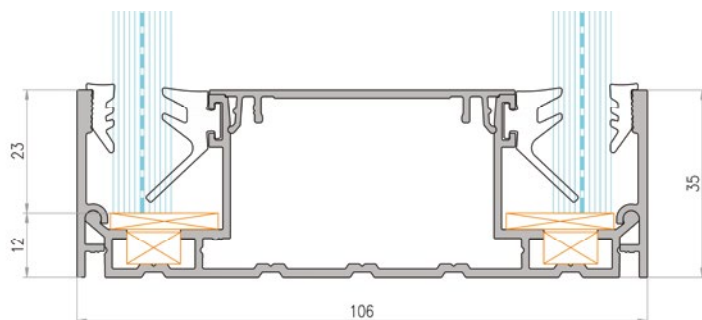
Izolacyjność akustyczna

SZKŁO	Rw (dB)	C (dB)	Ra1 (dB)
VSG 44.2 + VSG 55.2	43	-1	42
VSG 44.2 + VSG 66.2	44	-1	43
VSG 44.2 + VSG 66.2 Si	47	-2	45
VSG 55.2 + VSG 66.2	50	-2	48
VSG 66.2 Si + VSG 88.2 Si*	53	-2	51
VSG 66.2 Si + VSG 88.2 Si**	56	-2	54

*Wkład akustyczny po obwodzie

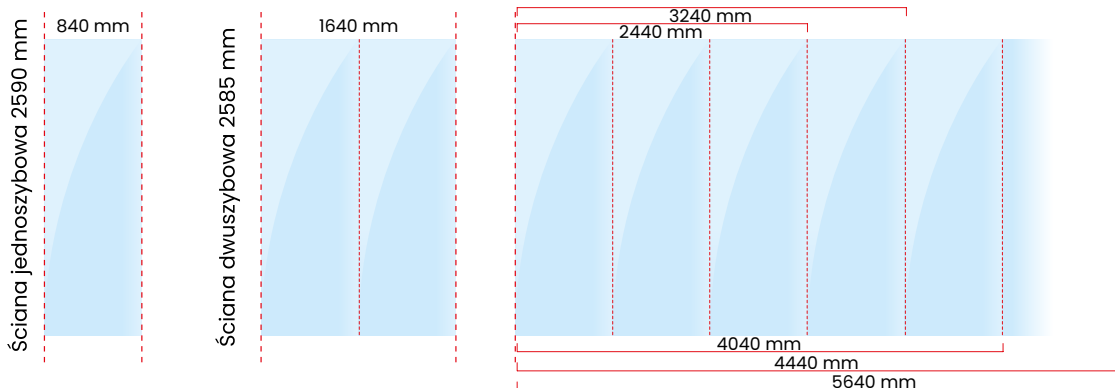
**Wkład akustyczny po obwodzie i na łączeniach szklenia

Przekrój systemu



espes
Zerowaste

Wymiary ścianek przedstawione obok pozwalają na całkowitą **redukcję odpadu** przy produkcji.



Drzwi do systemu ESPES 100

PARAMETRY	Drzwi w ramie aluminiowej HR	Drzwi całoszklane	Drzwi pełne
Akustyka Rw	36 / 37 / 38 / 39 / 40 / 44 dB	24 / 32 / 38 dB	39 dB
Akustyka Ra1	35 / 36 / 37 / 38 / 39 / 42 dB	24 / 30 / 37 dB	38 dB
Max. wysokość	3000 mm	2700 mm	2700 mm
Wariant przesuwny	Tak	Tak	Nie
Kontrola dostępu	Tak	Tak	Tak
Zawiasy ukryte	Tak	Nie	Tak
Samozamykacze ukryte	Tak	Nie	Tak
Folia Lumi	Tak	Tak	Nie

espes
BIUROWE ŚCIANY SZKLANE

Opacz-Kolonia
05-816 Michałowice
ul. Ewy 4

22 753 04 41
wyceny@espes.pl
espes.pl

ESPESPolska
espes
espes.pl



Akustyka
do 51 dB



Profil szerokość
106 mm



Profil wysokość
35 mm



Ściana wysokość
6000 mm

ESPES 100 Factory to system zaprojektowany dla wymagających przestrzeni hal produkcyjnych i technicznych sprawdzający się również w biurach o industrialnym stylu. **Skutecznie oddziela przestrzenie o różnym przeznaczeniu.**

System wyróżnia możliwość adaptacji do projektu poprzez zastosowanie wypełnienia pełnego, szklanego, jak i połączenia szklanego i pełnego.

Aż do 6000 mm – taką wysokość mogą osiągnąć ściany ESPES 100 Factory

Układ szprosów można dostosować do wymagań każdego projektu: szprosy w pionie, w poziomie lub w pionie i poziomie.

System pozwala na wybór wypełnienia: płytą MDF, płytą fornirowaną, laminowaną lub lakierowaną, płytą GK z blachą w dowolnym kolorze RAL i wiele więcej.

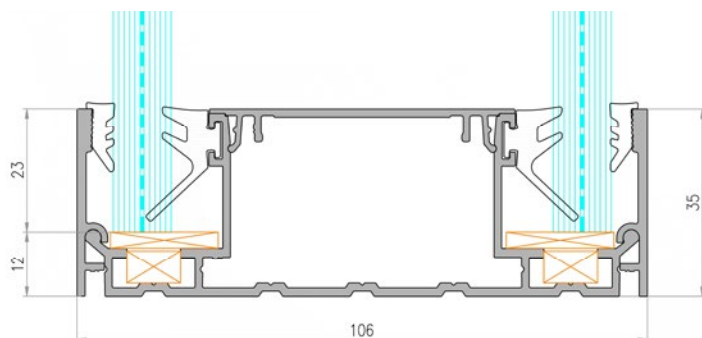


TWORZYMY PRZESTRZEŃ

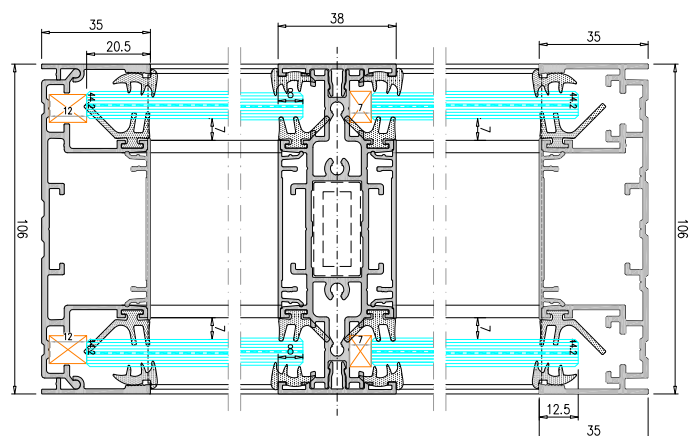
Izolacyjność akustyczna

SZKŁO	Rw (dB)	C (dB)	Ra1 (dB)
VSG. 44.2 + 66.2	48	-1	47
VSG. 55.2 + 66.2	49	-1	48
VSG. 55.2 Si + 66.2	50	-1	49
VSG. 55.2 Si + 66.2 Si	51	-1	50
SZKŁO + PŁYTA GK	Rw (dB)	C (dB)	Ra1 (dB)
VSG. 44.2 + 44.2 + PGK z wełną mineralną	47	-1	46

Przekrój systemu



Przekrój szprosa



Drzwi do systemu ESPES 100 Factory

PARAMETRY	Drzwi w ramie aluminiowej HR	Drzwi całoszklane	Drzwi pełne
Akustyka Rw	36 / 37 / 38 / 39 / 40 / 44 dB	24 / 32 / 38 dB	39 dB
Akustyka Ra1	35 / 36 / 37 / 38 / 39 / 42 dB	24 / 30 / 37 dB	38 dB
Max. wysokość	3000 mm	2700 mm	2700 mm
Wariant przesuwny	Tak	Tak	Nie
Kontrola dostępu	Tak	Tak	Tak
Zawiasy ukryte	Tak	Nie	Tak
Samozamykacze ukryte	Tak	Nie	Tak
Folia Lumi	Tak	Tak	Nie



Akustyka
do 60dB



Profil szerokość
131 mm



Profil wysokość
35 mm



Ściana wysokość
do 3500 mm

System ścian dwuszybowych **ESPES 125** to innowacja, która ustanawia **nowy standard izolacyjności akustycznej**. Doskonały wybór dla przestrzeni wymagających największego wyciszenia.

Rw = 60dB to najwyższy poziom izolacyjności akustycznej ścian szklanych w przestrzeniach biurowych w Polsce

Dzięki zaawansowanej technologii ESPES 125 gwarantuje ciszę i prywatność, nawet w najbardziej wymagających warunkach

System można dowolnie konfigurować z drzwiami z naszej oferty - tak jak każdy system ESPES

Ściany szklane można uzupełnić o inteligentną folię o zmiennej przezierności Lumi



TWORZYMY PRZESTRZEŃ

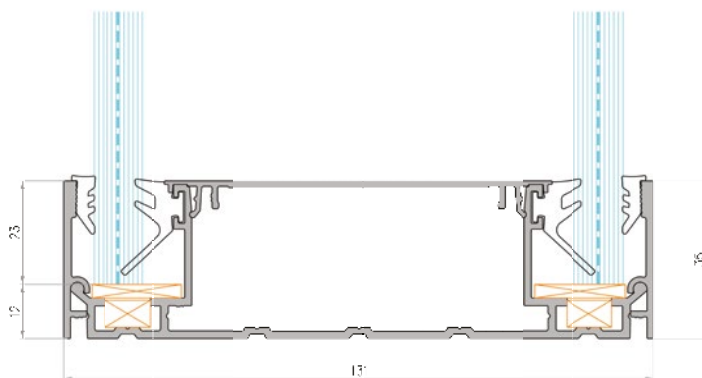
Izolacyjność akustyczna

SZKŁO	Rw (dB)	C (dB)	Ra1 (dB)
VSG 44.2 + VSG 66.2	45	-2	43
VSG 44.2 + VSG 66.2*	51	-2	49
VSG 66.2 Si + VSG 88.2 Si*	57	-2	55
VSG 66.2 Si + VSG 88.2 Si**	60	-2	58

*Wkład akustyczny po obwodzie

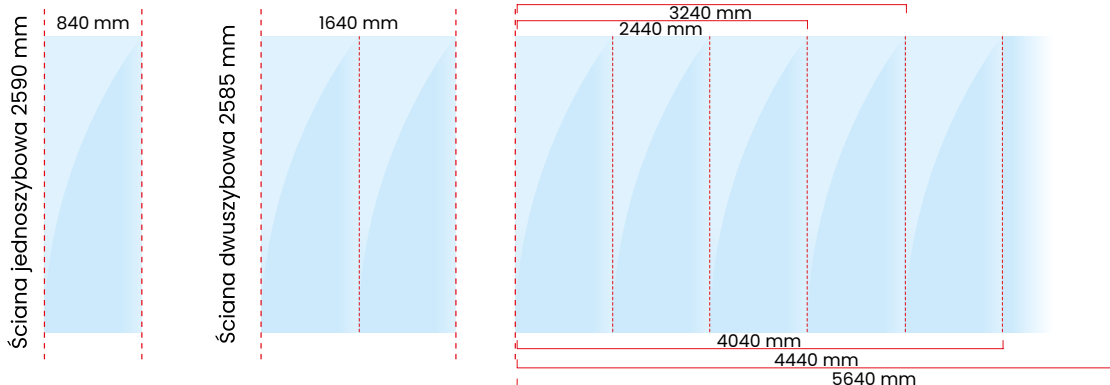
**Wkład akustyczny po obwodzie i na łączeniach szklenia

Przekrój systemu



espes
ZerowaWaste

Wymiary ścianek przedstawione obok pozwalają na całkowitą **redukcję odpadu** przy produkcji.



Drzwi do systemu ESPES 125

PARAMETRY	Drzwi w ramie aluminiowej HR	Drzwi całoszklane	Drzwi pełne
Akustyka Rw	36 / 37 / 38 / 39 / 40 / 44 dB	24 / 32 / 38 dB	39 dB
Akustyka Ra1	35 / 36 / 37 / 38 / 39 / 42 dB	24 / 30 / 37 dB	38 dB
Max. wysokość	3000 mm	2700 mm	2700 mm
Wariant przesuwny	Tak	Tak	Nie
Kontrola dostępu	Tak	Tak	Tak
Zawiasy ukryte	Tak	Nie	Tak
Samozamykacze ukryte	Tak	Nie	Tak
Folia Lumi	Tak	Tak	Nie

espes
BIUROWE ŚCIANY SZKLANE

Opacz-Kolonia
05-816 Michałowice
ul. Ewy 4

22 753 04 41
wyceny@espes.pl
espes.pl

ESPESPolska
espes
espes.pl