



Акустика  
до 40 дБ



Ширина профиля  
28 мм



Высота профиля  
35 мм



Высота стены  
до 3500 мм

Система стеклянных стен **ESPES 30** представляет собой легкую конструкцию с одним стеклом и исключительной акустикой - **идеальное решение для разделения помещений типа open space** под любой стиль интерьера.

Максимальная прозрачность стены и акустического соединителя обеспечивает большой приток дневного света

Ra1 = 40 дБ делает однокамерный стеклопакет ESPES 30 ценной альтернативой двухкамерным стеклопакетам

Конструкция позволяет реализовать интересные решения, такие как гнутое стекло - как и в каждой системе ESPES

Стены можно дополнить смарт-пленкой Lumi с переменной прозрачностью

**МЫ СОЗДАЕМ ПРОСТРАНСТВО**

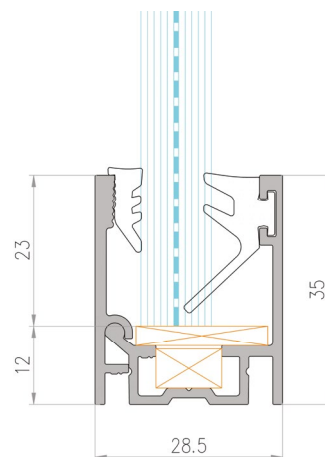


Сертифицировано

## Звуковая изоляция

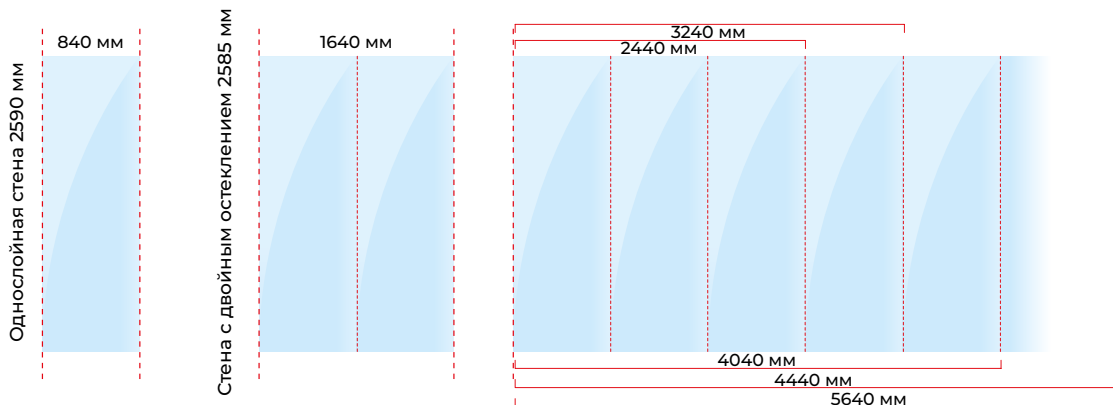
СТЕКЛО	Rw (дБ)	C (дБ)	Ra1 (дБ)
VSG 55.2	36	-1	35
VSG 66.2	37	-1	36
VSG 66.2 Si	39	-1	38
VSG 88.2 Si	40	0	40

## Поперечный разрез системы



**espes**  
**ZeroWaste**

Размеры стен, показанные на рисунке справа, позволяют полностью **сократить количество отходов** производства.



## ДВЕРИ ДЛЯ СИСТЕМЫ ESPES 30

ПАРАМЕТРЫ	Двери с алюминиевой рамой HR	Цельностеклянные двери	Цельные двери
Акустика Rw	36 / 37 / 38 / 39 / 40 / 44 дБ	24 / 32 / 38 дБ	39 дБ
Акустика Ra1	35 / 36 / 37 / 38 / 39 / 42 дБ	24 / 30 / 37 дБ	38 дБ
Максимальная высота	3000 мм	2700 мм	2700 мм
Вариант раздвижной конструкции	✓	✓	✗
Контроль доступа	✓	✓	✓
Скрытые шарниры	✓	✗	✓
Скрытые дверные доводчики	✓	✗	✓
Смарт-плёнка Lumi	✓	✓	✗

**espes**  
ОФИСНЫЕ СТЕКЛЯННЫЕ СТЕНЫ

📍 Opacz-Kolonia  
05-816 Michałowice  
ul. Ewy 4, POLAND

☎ +48 501 519 203  
☎ +40 743 539 027  
✉ mmovila@espes.pl  
🌐 espes.pl/en

📘 ESPESPolska  
🌐 espes  
📷 espes.pl



Акустика  
43 дБ



Ширина профиля  
80 мм



Высота профиля  
35 мм



Высота стены  
до 3500 мм

Система двойного остекления **ESPES 80** сохраняет **тонкий и легкий дизайн**, создавая впечатление открытого пространства и сохраняя при этом акустические стандарты.

Узкий, эстетически привлекательный профиль ESPES 80 - идеальное решение для современных интерьеров, позволяющее проникать большому количеству солнечного света

Стены доступны в размерах, позволяющих свести к нулю отходы стекла - как и в других системах ESPES

Профиль доступен в цветах RAL, различных оттенках анодированного покрытия и с отделкой под дерево - как и каждая система ESPES

Стены можно дополнить смарт-пленкой Lumi с переменной прозрачностью



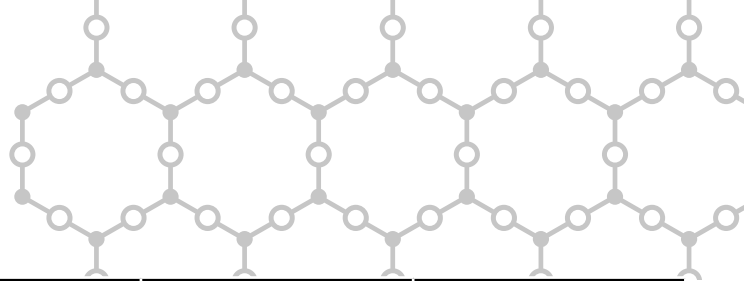
Сертифицировано



European Organisation for Technical Assessment

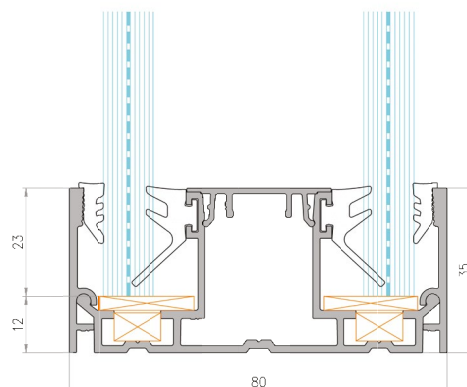
**МЫ СОЗДАЕМ ПРОСТРАНСТВО**

## Звуковая изоляция



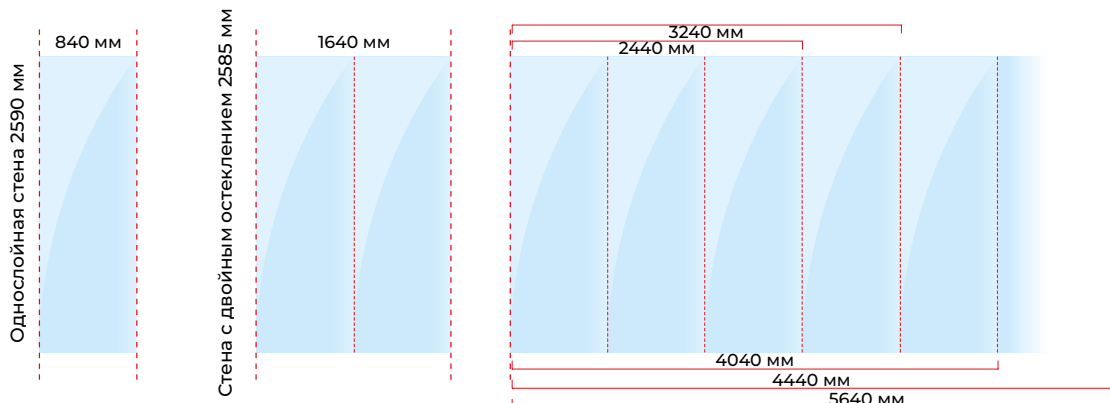
СТЕКЛО	Rw (дБ)	C (дБ)	Ra1 (дБ)
VSG 55.2 + VSG 66.2	43	-1	42

## Поперечный разрез системы



**espes**  
**ZeroWaste**

Размеры стен, показанные на рисунке справа, позволяют полностью **сократить количество отходов** производства.



## ДВЕРИ ДЛЯ СИСТЕМЫ ESPES 80

ПАРАМЕТРЫ	Двери с алюминиевой рамой HR	Цельностеклянные двери	Цельные двери
Акустика Rw	36 / 37 / 38 / 39 / 40 / 44 дБ	24 / 32 / 38 дБ	39 дБ
Акустика Ra1	35 / 36 / 37 / 38 / 39 / 42 дБ	24 / 30 / 37 дБ	38 дБ
Максимальная высота	3000 мм	2700 мм	2700 мм
Вариант раздвижной конструкции	✓	✓	✗
Контроль доступа	✓	✓	✓
Скрытые шарниры	✓	✗	✓
Скрытые дверные доводчики	✓	✗	✓
Смарт-плёнка Lumi	✓	✓	✗

**espes**

ОФИСНЫЕ СТЕКЛЯННЫЕ СТЕНЫ

📍 Opacz-Kolonia  
05-816 Michałowice  
ul. Ewy 4, POLAND

☎ +48 501 519 203  
☎ +40 743 539 027  
✉ mmovila@espes.pl  
🌐 [espes.pl/en](http://espes.pl/en)

📘 ESPESPolska  
🌐 [espes](https://www.espes.pl)  
📷 [espes.pl](https://www.espes.pl)



Акустика  
до 56 дБ



Ширина профиля  
106 мм



Высота профиля  
35 мм



Высота стены  
до 3500 мм

Система стен с двойным остеклением **ESPES 100** - идеальное решение для офисов, требующих **высокого уровня звукоизоляции**.

Система характеризуется широким диапазоном акустических вариантов (до  $R_w=56$  дБ), что позволяет точно адаптировать ее к самым разнообразным требованиям проекта

Благодаря различным вариантам звукоизоляции система сохраняет единую эстетику, позволяя органично сочетать помещения с различными параметрами

Профиль доступен во всей палитре цветов RAL - как и все системы ESPES

Стены можно дополнить смарт-пленкой Lumi с переменной прозрачностью



Сертифицировано



**МЫ СОЗДАЕМ ПРОСТРАНСТВО**

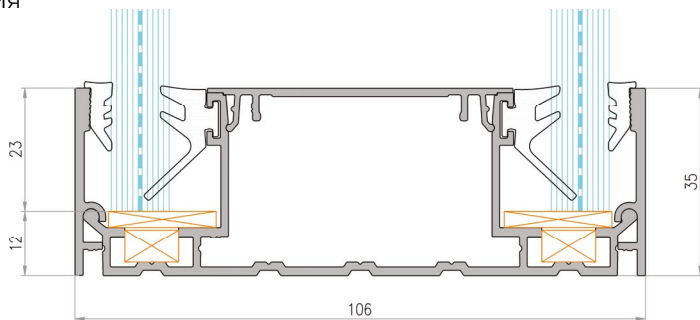
## Звуковая изоляция

СТЕКЛО	Rw (дБ)	C (дБ)	Ra1 (дБ)
VSG 44.2 + VSG 55.2	43	-1	42
VSG 44.2 + VSG 66.2	44	-1	43
VSG 44.2 + VSG 66.2 Si	47	-2	45
VSG 55.2 + VSG 66.2	50	-2	48
VSG 66.2 Si + VSG 88.2 Si*	53	-2	51
VSG 66.2 Si + VSG 88.2 Si**	56	-2	54

\* Акустический вклад

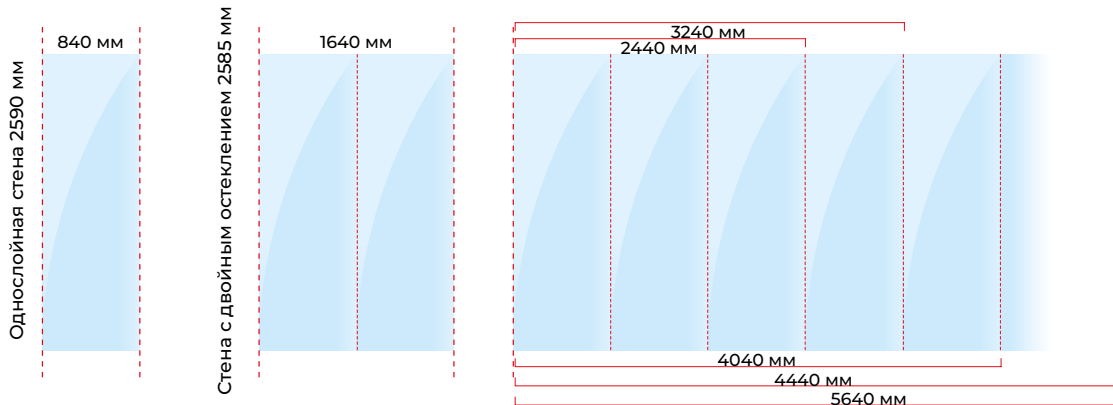
\*\* Акустическая вставка по периметру и на стыках остекления

## Поперечный разрез системы



**espes**  
**ZeroWaste**

Размеры стен, показанные на рисунке справа, позволяют полностью **сократить количество отходов** производства.



## ДВЕРИ ДЛЯ СИСТЕМЫ ESPES 100

ПАРАМЕТРЫ	Двери с алюминиевой рамой HR	Цельностеклянные двери	Цельные двери
Акустика Rw	36 / 37 / 38 / 39 / 40 / 44 дБ	24 / 32 / 38 дБ	39 дБ
Акустика Ra1	35 / 36 / 37 / 38 / 39 / 42 дБ	24 / 30 / 37 дБ	38 дБ
Максимальная высота	3000 мм	2700 мм	2700 мм
Вариант раздвижной конструкции	✓	✓	✗
Контроль доступа	✓	✓	✓
Скрытые шарниры	✓	✗	✓
Скрытые дверные доводчики	✓	✗	✓
Смарт-плёнка Lumi	✓	✓	✗

**espes**

ОФИСНЫЕ СТЕКЛЯННЫЕ СТЕНЫ

📍 Opacz-Kolonia  
05-816 Michałowice  
ul. Ewy 4, POLAND

☎ +48 501 519 203  
☎ +40 743 539 027  
✉ mmovila@espes.pl  
🌐 espes.pl/en

📘 ESPESPolska  
🌐 espes  
📱 espes.pl



Акустика  
до 60 дБ



Ширина профиля  
131 мм



Высота профиля  
35 мм



Высота стены  
до 3500 мм

Система стен с двойным остеклением **ESPES 125** - это инновация, устанавливающая **новый стандарт звукоизоляции**. Идеальный выбор для помещений, где требуется максимальная звукоизоляция.

Rw = 60 дБ - самый высокий уровень звукоизоляции для стеклянных стен в офисных помещениях в Польше

Благодаря передовой технологии ESPES 125 гарантирует тишину и конфиденциальность даже в самых сложных условиях

Система может быть свободно сконфигурирована с дверьми из нашего ассортимента - как и любая другая система ESPES

Стены можно дополнить смарт-пленкой Lumi с переменной прозрачностью

**МЫ СОЗДАЕМ ПРОСТРАНСТВО**



Сертифицировано



European Organisation for Technical Assessment

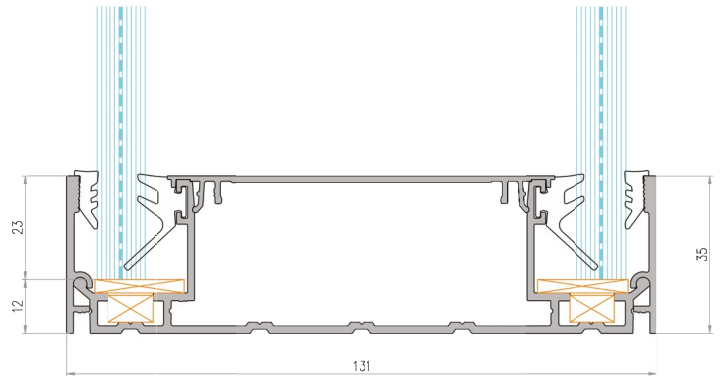
## Звуковая изоляция

СТЕКЛО	Rw (дБ)	C (дБ)	Ra1 (дБ)
VSG 44.2 + VSG 66.2	45	-2	43
VSG 44.2 + VSG 66.2*	51	-2	49
VSG 66.2 Si + VSG 88.2 Si*	57	-2	55
VSG 66.2 Si + VSG 88.2 Si**	60	-2	58

\* Акустический вклад

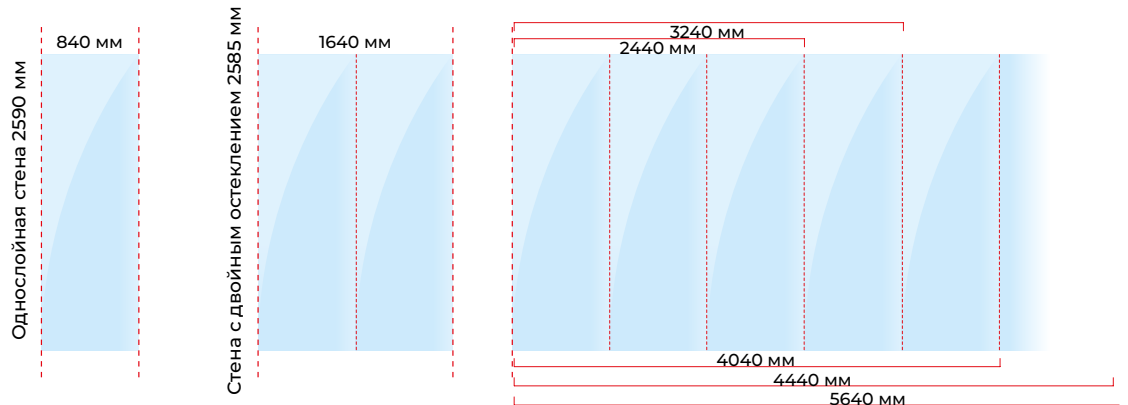
\*\* Акустическая вставка по периметру и на стыках остекления

## Поперечный разрез системы



**espes**  
**ZeroWaste**

Размеры стен, показанные на рисунке справа, позволяют полностью **сократить количество отходов** производства.



## ДВЕРИ ДЛЯ СИСТЕМЫ ESPES 125

ПАРАМЕТРЫ	Двери с алюминиевой рамой HR	Цельностеклянные двери	Цельные двери
Акустика Rw	36 / 37 / 38 / 39 / 40 / 44 дБ	24 / 32 / 38 дБ	39 дБ
Акустика Ra1	35 / 36 / 37 / 38 / 39 / 42 дБ	24 / 30 / 37 дБ	38 дБ
Максимальная высота	3000 мм	2700 мм	2700 мм
Вариант раздвижной конструкции	✓	✓	✗
Контроль доступа	✓	✓	✓
Скрытые шарниры	✓	✗	✓
Скрытые дверные доводчики	✓	✗	✓
Смарт-плёнка Lumi	✓	✓	✗

**espes**

ОФИСНЫЕ СТЕКЛЯННЫЕ СТЕНЫ

📍 Opacz-Kolonia  
05-816 Michałowice  
ul. Ewy 4, POLAND

☎ +48 501 519 203  
☎ +40 743 539 027  
✉ mmovila@espes.pl  
🌐 espes.pl/en

📘 ESPESPolska  
🌐 espes  
📷 espes.pl