



Akustik bis zu  
43dB



Profilbreite:  
80 mm



Profilhöhe:  
35 mm



Wandhöhe: bis zu  
3500 mm

Das doppelt verglaste System **ESPES 80** ermöglicht ein schlankes und leichtes Design und schafft das Gefühl von Offenheit – bei gleichzeitiger Einhaltung akustischer Standards.

Das schmale, ästhetische Profil des ESPES 80 Systems ist die ideale Lösung für moderne Innenräume und ermöglicht einen hohen Tageslichteinfall

Die Wände sind in Abmessungen erhältlich, die – wie bei allen ESPES-Systemen – eine vollständige Vermeidung von Glasabfällen ermöglichen

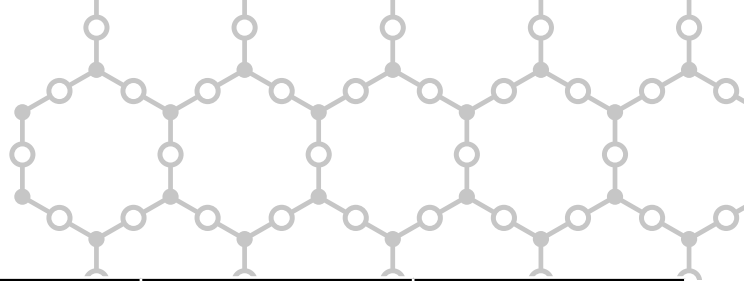
Das Profil ist in der RAL-Farbpalette, verschiedenen Eloxalfarbtönen und holzähnlichen Ausführungen erhältlich – wie bei jedem ESPES-System

Die Glaswände können mit der intelligenten, dimmbaren Lumi-Folie ergänzt werden



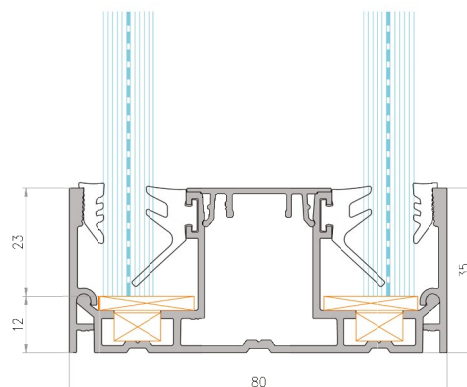
**WIR SCHAFFEN RAUM**

# Schalldämmung



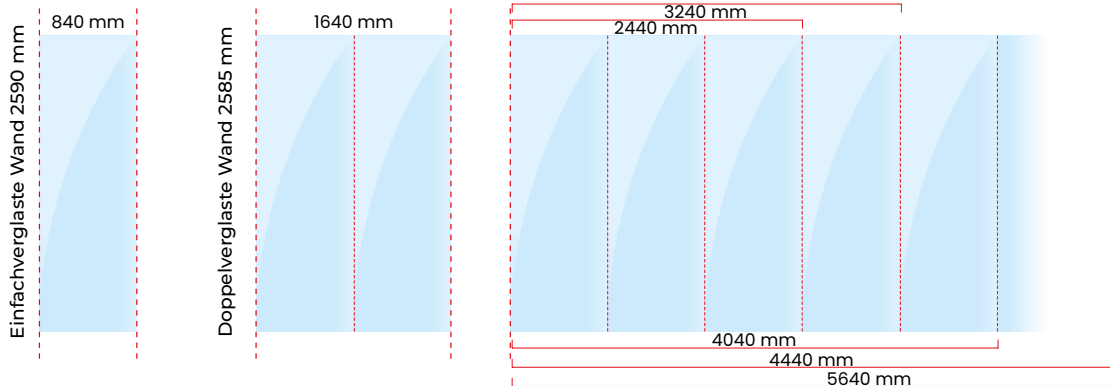
GLAS	Rw (dB)	C (dB)	Ra1 (dB)
VSG 55.2 + VSG 66.2	43	-1	42

## Systemquerschnitt



**espes**  
**ZeroWaste**

Die nebenstehenden Wandmaße ermöglichen eine vollständige Abfallvermeidung bei der Produktion.



## Türen für das ESPES 80-System

PARAMETER	Türen im Aluminiumrahmen HR	Ganzglastüren	Volltüren
Akustik Rw	36 / 37 / 38 / 39 / 40 / 44 dB	24 / 32 / 38 dB	39 dB
Akustik Ra1	35 / 36 / 37 / 38 / 39 / 42 dB	24 / 30 / 37 dB	38 dB
Maximale Höhe	3000 mm	2700 mm	2700 mm
Schiebetürvariante	✓	✓	✗
Zutrittskontrolle	✓	✓	✓
Verdeckte Bänder	✓	✗	✓
Verdeckte Türschließer	✓	✗	✓
Intelligente Folie Lumi	✓	✓	✗